

ΗΛΕΚΤΡΟΛΟΓΙΑ
ΤΕΧΝΟΛΟΓΙΚΗΣ ΚΑΤΕΥΘΥΝΣΗΣ
(ΚΥΚΛΟΥ ΤΕΧΝΟΛΟΓΙΑΣ ΚΑΙ ΠΑΡΑΓΩΓΗΣ)
2008

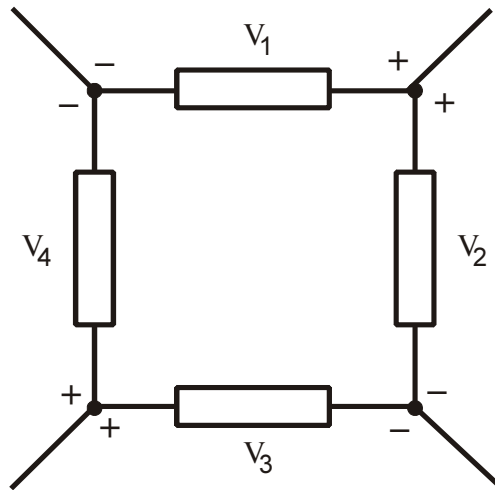
ΕΚΦΩΝΗΣΕΙΣ

ΟΜΑΔΑ Α

ΘΕΜΑ 1ο

Για τις παρακάτω προτάσεις, **A.1** έως και **A.5**, να γράψετε στο τετράδιό σας τον αριθμό της πρότασης και δίπλα το γράμμα που αντιστοιχεί στο σωστό συμπλήρωμά της.

A.1 Αν $V_1=5V$, $V_2=3V$, $V_3=10V$ και V_4 είναι οι τάσεις των κλάδων όπως φαίνονται στο σχήμα, η τιμή της τάσης V_4 είναι:



- α. 8V.
- β. 10V.
- γ. 12V.
- δ. 18V.

Μονάδες 4

A.2 Ένα κύκλωμα RLC σε σειρά έχει συχνότητα συντονισμού f_0 . Αν διπλασιαστεί ο συντελεστής αυτεπαγωγής L του πηνίου, η νέα συχνότητα συντονισμού του κυκλώματος είναι:

- α. $2 f_0$
- β. $\frac{1}{2} f_0$
- γ. $\sqrt{2} f_0$
- δ. $\frac{1}{\sqrt{2}} f_0$

Μονάδες 4

A.3 Σε ένα ημιαγωγό πρόσμιξης p-τύπου, το άτομο πρόσμιξης είναι:

- α. δισθενές.
- β. τρισθενές.
- γ. τετρασθενές.
- δ. πεντασθενές.

Μονάδες 4

A.4 Αν I_E είναι το ρεύμα εκπομπού, I_C το ρεύμα συλλέκτη και I_B το ρεύμα βάσης ενός τρανζίστορ, τότε για ορισμένη θερμοκρασία και με σταθερή την τάση V_{CE} , ο συντελεστής ενίσχυσης ρεύματος β δίνεται από τη σχέση:

α. $\frac{\Delta I_E}{\Delta I_C}$ **β.** $\frac{\Delta I_E}{\Delta I_B}$ **γ.** $\frac{\Delta I_C}{\Delta I_B}$ **δ.** $\frac{\Delta I_C}{\Delta I_E}$

Μονάδες 4

A.5 Αν διαιρέσουμε τον δεκαεξαδικό αριθμό $(80)_{16}$ με τον δεκαεξαδικό αριθμό $(20)_{16}$, το πηλίκο είναι:

α. 2 **β.** 3 **γ.** 4 **δ.** 6

Μονάδες 4

A.6 Να γράψετε στο τετράδιό σας τους αριθμούς της **Στήλης Α** και δίπλα σε κάθε αριθμό το γράμμα της **Στήλης Β** που αντιστοιχεί σε αυτόν.

Στήλη Α	Στήλη Β
1. Ανορθωτής	α. Μετατρέπει την ισχύ της πηγής τροφοδοσίας (ισχύ συνεχούς) σε ισχύ του σήματος.
2. Μετασχηματιστής	β. Διατηρεί τη dc τάση σταθερή, ανεξάρτητα από την αντίσταση της τροφοδοτούμενης βαθμίδας.
3. Σταθεροποιητής	γ. Καταργεί τις αρνητικές ημιπεριόδους της ac τάσης.
4. Φίλτρο	δ. Ανοψώνει ή υποβιβάζει την ac τάση, ανάλογα με την τιμή της dc τάσης που θέλουμε.
	ε. Παράγει περιοδικό σήμα, του οποίου η συχνότητα καθορίζεται από τις τιμές των εξαρτημάτων του.
	στ. Εξομαλύνει τις κυματώσεις της ανορθωμένης τάσης.

Μονάδες 12

A.7 Να χαρακτηρίσετε στο τετράδιό σας καθεμιά από τις παρακάτω προτάσεις με τη λέξη **Σωστό**, αν είναι σωστή, και με τη λέξη **Λάθος**, αν είναι λανθασμένη.

α. Στη συνδεσμολογία πηγών τάσης σε σειρά λέμε ότι έχουμε σύνδεση κατά τάση.

Μονάδες 2

β. Σε μια επαφή p-n οι φορείς επανασυνδέονται μεταξύ τους στη συνοριακή επιφάνεια των δύο τμημάτων και τα φορτία τους αλληλοεξουδετερώνονται.

Μονάδες 2

γ. Η δίοδος Laser είναι δίοδος Led που παράγει μονοχρωματική ακτινοβολία.

Μονάδες 2

δ. Ένας ενισχυτής ραδιοσυχνοτήτων (RF) λειτουργεί στη περιοχή συχνοτήτων 20Hz-20.000Hz.

Μονάδες 2

ε. Τα συνδυαστικά κυκλώματα έχουν τη δυνατότητα να «θυμούνται» (έχουν μνήμη).

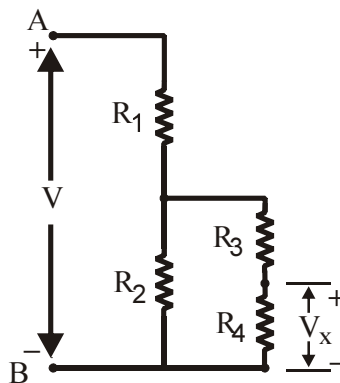
Μονάδες 2

A.8 Αν x, y είναι λογικές μεταβλητές, να αποδειχθεί η σχέση $x \cdot (x + y) \cdot \bar{x} = 0$ με τη χρήση θεωρημάτων της άλγεβρας Boole ή με τη χρήση πίνακα αλήθειας..

Μονάδες 8

ΟΜΑΔΑ Β

B.1 Στο κύκλωμα του παρακάτω σχήματος δίνονται:
 $V=10\text{ V}$, $R_1=R_2=R_3=R_4=3\ \Omega$



Να υπολογισθούν:

α. η ισοδύναμη αντίσταση R_{AB} μεταξύ των σημείων **A** και **B** του κυκλώματος.

Μονάδες 5

β. η τάση V_x

Μονάδες 5

B.2 Ενισχυτής μεγαφωνικής εγκατάστασης, που δέχεται από το μικρόφωνο σήμα με τάση εισόδου πλάτους $V_{0\text{εισ.}}=100\text{mV}$ και ένταση ρεύματος εισόδου πλάτους $I_{0\text{εισ.}}=100\text{mA}$, τροφοδοτεί ηχείο με σήμα που έχει τάση εξόδου πλάτους $V_{0\text{εξ.}}=10\text{V}$ και ένταση ρεύματος εξόδου πλάτους $I_{0\text{εξ.}}=1\text{A}$. Να υπολογισθούν:

α. η απολαβή ρεύματος σε dB.

Μονάδες 5

β. η απολαβή ισχύος σε dB.

Μονάδες 5

B.3 Πραγματικό πηνίο με ωμική αντίσταση $R = 400\ \Omega$ και συντελεστή αυτεπαγωγής $L=0,4\text{H}$ διαρρέεται από ρεύμα ενεργού τιμής $I_{\text{εβ}} = 100\sqrt{2}\text{ mA}$ και κυκλικής συχνότητας $\omega = 1000\text{ rad/s}$. Να υπολογισθούν:

α. η επαγωγική αντίσταση του πηνίου X_L .

Μονάδες 4

β. η σύνθετη αντίσταση του πηνίου Z_{Π} .

Μονάδες 4

γ. η ενεργός τιμή της τάσης στα άκρα του πραγματικού πηνίου $V_{\Pi,ε\upsilon.}$

1

δ. η ενεργός τιμή της τάσης στην ωμική αντίσταση του πηνίου $V_{R,ε\upsilon.}$

Μονάδες 4

ε. ο συντελεστής ισχύος (συνφ) του κυκλώματος.

Μονάδες 4

Στη συνέχεια προστίθεται σε σειρά πυκνωτής χωρητικότητας $C=10 \mu\text{F}$.

Να υπολογισθούν:

στ. η σύνθετη αντίσταση Z του κυκλώματος.

Μονάδες 5

ζ. ο νέος συντελεστής ισχύος (συνφ') του κυκλώματος.

Μονάδες 5

(Δίνεται $\frac{\sqrt{2}}{2} = 0,707$)

ΑΠΑΝΤΗΣΕΙΣ

ΟΜΑΔΑ Α΄

A1. Σωστό το γ

A2. Σωστό το δ .

A3. Σωστό το β .

A4. Σωστό το γ .

A5. Σωστό το γ

A6. $1 \rightarrow \gamma, 2 \rightarrow \delta, 3 \rightarrow \beta, 4 \rightarrow \sigma\tau$.

A7. α. Σ , β. Σ , γ. Σ ., δ. Λ ., ε. Λ .

A8.

X	Y	\bar{X}	(X+Y)	X(X+Y)	X(X+Y) \bar{X}
0	0	1	0	0	0
0	1	1	1	0	0
1	0	0	1	0	0
1	1	0	1	1	0

Παρατηρούμε ότι τα αποτελέσματα της τελευταίας στήλης δίνουν μηδέν.

Άρα $X(X+Y) \bar{X} = 0$.

ΟΜΑΔΑ Β΄

B.1

α. Οι R_3, R_4 είναι σε σειρά

Άρα $R_{3,4} = R_3 + R_4 \Rightarrow R_{3,4} = 3 + 3 \Rightarrow R_{3,4} = 6 \Omega$

Οι $R_{3,4}$ ή R_2 είναι παράλληλα

Άρα $R_{2,3,4} = \frac{R_2 \cdot R_{3,4}}{R_2 + R_{3,4}} = \frac{3 \cdot 6}{9} \Rightarrow R_{2,3,4} = 2 \Omega$

R_1 ή $R_{2,3,4}$ είναι σε σειρά. Άρα $R_{AB} = R_{ολ} = 3 + 2 = R_1 + R_{2,3,4} \Rightarrow$

$R_{AB} = R_{ολ} = 5\Omega$

$$\beta. I_{ολ} = \frac{V}{R_{AB}} \Rightarrow I_{ολ} = 2 \text{ A}$$

$$\text{Επίσης } V_{3,4} = V - V_1 = V_2 \Rightarrow V_{3,4} = V_2 = 10 - 1 \cdot 3 \Rightarrow V_{3,4} = V_2 = 4 \text{ V}$$

Από τον νόμο του Ohm για την R_2 :

$$I_1 = \frac{V_2}{R_2} = \frac{4}{3} \text{ A}$$

$$\text{και από τον 1ο κανόνα Kirchoff: } I_{3,4} = I_{ολ} - I_2 = 2 - \frac{4}{3} \Rightarrow I_{3,4} = \frac{2}{3} \text{ A}$$

$$\text{Άρα τελικά } V_x = I_{3,4} \cdot R_4 \Rightarrow V_x = \frac{2}{3} \cdot 3 \Rightarrow V_x = 2 \text{ V}$$

B2. α. Η απολαβή ρεύματος είναι:

$$A_I = \frac{I_{Οεξ.}}{I_{Οεισ.}} = \frac{1}{10^{-1}} = 10 \Rightarrow A_I = 10.$$

$$\text{Άρα } dB_{\text{εντάεως}} = 20 \log 10 = 20.$$

β. Η απολαβή τάσης είναι:

$$A_V = \frac{V_{Οεξ.}}{V_{Οεισ.}} = \frac{10}{10^{-1}} = 10 \Rightarrow A_V = 10^2.$$

$$\text{Άρα για την απολαβή ισχύος: } A_p = A_I \cdot A_V \Rightarrow A_p = 10 \cdot 10^2 = 10^3.$$

$$\text{Άρα } dB_{\text{ισχύος}} = 10 \cdot \log 10^3 = 10 \cdot 3 = 30.$$

B3.

Το κύκλωμα ουσιαστικά είναι ένα κύκλωμα RL σε σειρά.

Άρα:

$$\alpha) X_L = \omega L \Rightarrow X_L = 10^3 \cdot 4 \cdot 10^{-1} \Rightarrow X_L = 4 \cdot 10^2 \Rightarrow X_L = 400 \Omega$$

$$\beta) Z_{\pi} = \sqrt{R^2 + (\omega L)^2} \Rightarrow Z_{\pi} = \sqrt{16 \cdot 10^4 + (4 \cdot 10^2)^2} \Rightarrow$$

$$Z_{\pi} = \sqrt{16 \cdot 10^4 + 16 \cdot 10^4} \Rightarrow Z_{\pi} = 4\sqrt{2} \cdot 10^2 \Rightarrow$$

$$Z_{\pi} = 400\sqrt{2} \Omega$$

γ) Με νόμο του Ohm

$$V_{\pi_{\varepsilon V}} = I_{\varepsilon V} \cdot Z_{\pi} \Rightarrow V_{\pi_{\varepsilon V}} = 10^{-1} \cdot \sqrt{2} \cdot 400 \cdot \sqrt{2} \Rightarrow$$

$$V_{\pi_{\varepsilon V}} = 80 \text{ V}$$

δ) Ομοίως $V_{\varepsilon VR} = I_{\varepsilon V} \cdot R \Rightarrow V_{\varepsilon VR} = 10^{-1} \sqrt{2} \cdot 400 = 40\sqrt{2} \text{ V}$.

ε) Η πραγματική ισχύς είναι:

$$P = I_{\varepsilon V} \cdot V_{R_{\varepsilon V}} \Rightarrow P = 10^{-1} \sqrt{2} \cdot 40\sqrt{2} = 8 \text{ W}$$

Επίσης έχουμε: $I_{\varepsilon V} = \frac{V_{\varepsilon V}}{Z_{\pi}} \Rightarrow V_{\varepsilon V} = I_{\varepsilon V} \cdot Z_{\pi} \Rightarrow V_{\varepsilon V} = 10^{-1} \sqrt{2} \cdot 4\sqrt{2} \cdot 10^2 = 80 \text{ V}$

Άρα:

$$P = I_{\varepsilon V} \cdot V_{\varepsilon V} \cdot \cos \phi \Rightarrow \cos \phi = \frac{P}{I_{\varepsilon V} \cdot V_{\varepsilon V}} \Rightarrow \cos \phi = \frac{8}{10^{-1} \sqrt{2} \cdot 8 \cdot 10}$$

$$\Rightarrow \cos \phi = \frac{1}{\sqrt{2}} \Rightarrow \cos \phi = \frac{\sqrt{2}}{2} = 0,707$$

στ)

$$Z_{\text{ολ}} = \sqrt{R^2 + \left(L\omega - \frac{1}{\omega C}\right)^2} \Rightarrow Z_{\text{ολ}} = \sqrt{16 \cdot 10^4 + (4 \cdot 10^2 - 10^2)^2} \Rightarrow Z_{\text{ολ}} = \sqrt{25 \cdot 10^4} = 5 \cdot 10^2 = 500\Omega$$

Άρα: $P = I_{\varepsilon V}^2 \cdot R = 8 \text{ W}$

$$V'_{\varepsilon V} = I_{\varepsilon V} \cdot Z_{\text{ολ}} \Rightarrow V'_{\varepsilon V} = 10^{-1} \sqrt{2} \cdot 5 \cdot 10^2 \Rightarrow V'_{\varepsilon V} = 5 \cdot 10 \cdot \sqrt{2} \text{ V}$$

Επομένως

$$P = P' = I_{\varepsilon V} \cdot V'_{\varepsilon V} \cdot \cos \phi' \Rightarrow \cos \phi' = \frac{P}{I_{\varepsilon V} \cdot V'_{\varepsilon V}} \Rightarrow \cos \phi' = \frac{8}{10^{-1} \sqrt{2} \cdot 5 \cdot 10 \sqrt{2}} = \frac{8}{10} \Rightarrow \cos \phi' = 0,8$$